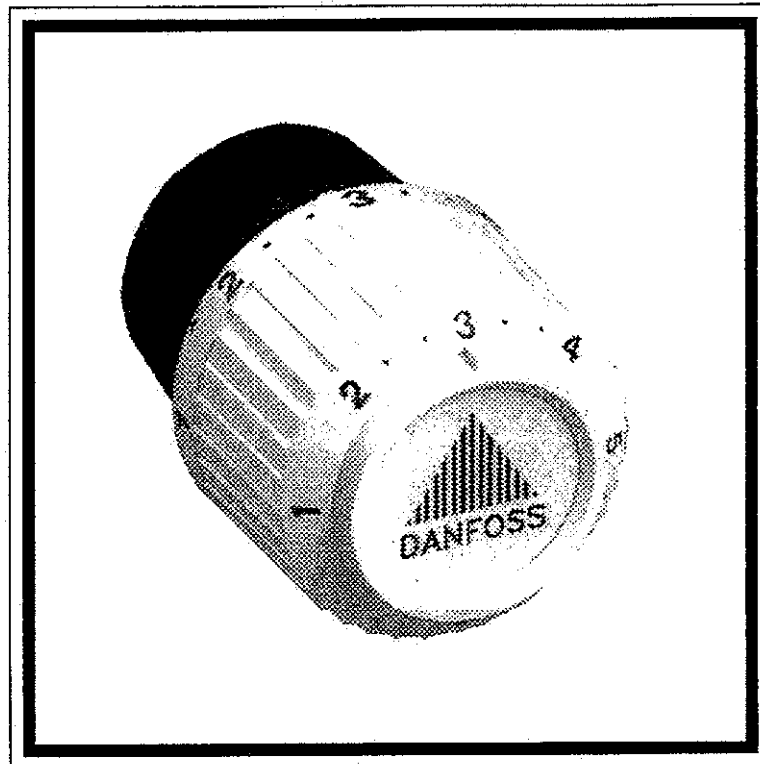
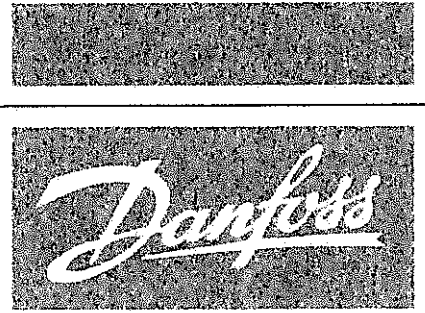


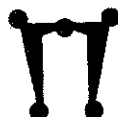
# Bedienungsanleitung

für den Benutzer



## Danfoss Heizkörperthermostate RA 2000

zur Raumtemperatur-Regelung und  
Heizkosten-Einsparung



Europäische Norm EN 215-1

# Inhaltsverzeichnis

Kapitel	Seite
Wartung .....	1
Wichtige Hinweise .....	2
Teilebeschreibung .....	2
Funktionsbeschreibung .....	3
Einbauhinweise .....	4
Empfohlene Raumtemperaturen .....	4
Temperatureinstellung .....	5
Korrigieren der Raumtemperatur .....	6
Markieren einer Wunschtemperatur .....	7
Absenken = Energieeinsparung .....	7
Hinweise zur Lüftung .....	8
Reinigung .....	Rückseite
Bestellung und Zubehör .....	Rückseite

**Diese Seite beim Studium dieser Anleitung zur besseren Orientierung bitte herausklappen.**

## Wartung

Danfoss Thermostate sind **wartungsfrei**.

Sollten trotz Beachtung der Bedienungsanleitung Probleme auftreten, so wenden Sie sich bitte an Ihren Heizungsinstallateur.

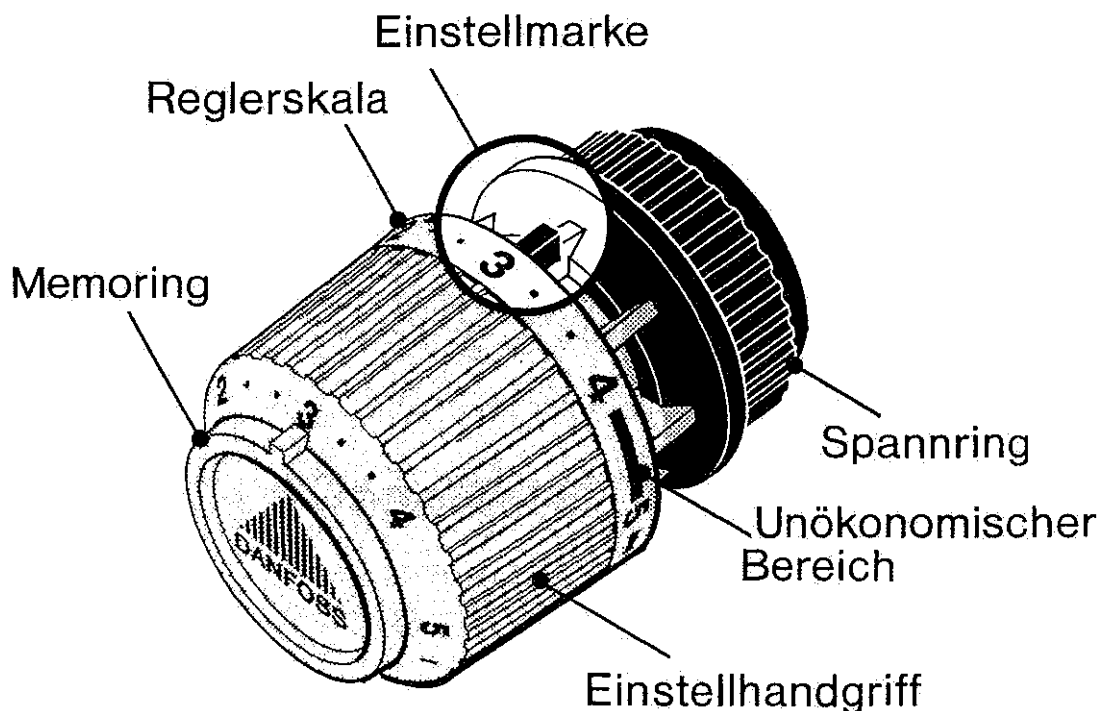
# Wichtige Hinweise

Verehrter Kunde,  
Mit dem Kauf dieses Thermostaten haben Sie ein hochwertiges Qualitätsprodukt aus dem Hause Danfoss erworben.

Lassen Sie den Einbau **nur** durch einen Fachmann, Ihren Heizungsinstallateur, durchführen.

Bei sinnvoller Nutzung, entsprechend dieser Anleitung, bietet Ihnen dieser Heizkörperthermostat maximalen Heizkomfort bei gleichzeitiger Reduzierung der Heizkosten.

# Teilebeschreibung



## Funktionsbeschreibung

Jeder Thermostat enthält einen Temperaturfühler. Entsprechend der Raumtemperatur und der Thermostateinstellung öffnet oder schließt der Heizkörperthermostat das Ventil und steuert somit den Wassenumlauf durch den Heizkörper.

Der Einstellbereich des Heizkörperthermostaten RA 2000 reicht von ca. 7 °C (Anschlag \*) bis ca. 27 °C (Anschlag Max.) Der Abstand zwischen zwei Zahlen auf der Reglerskala entspricht einem Temperaturunterschied von ca. 3 °C.

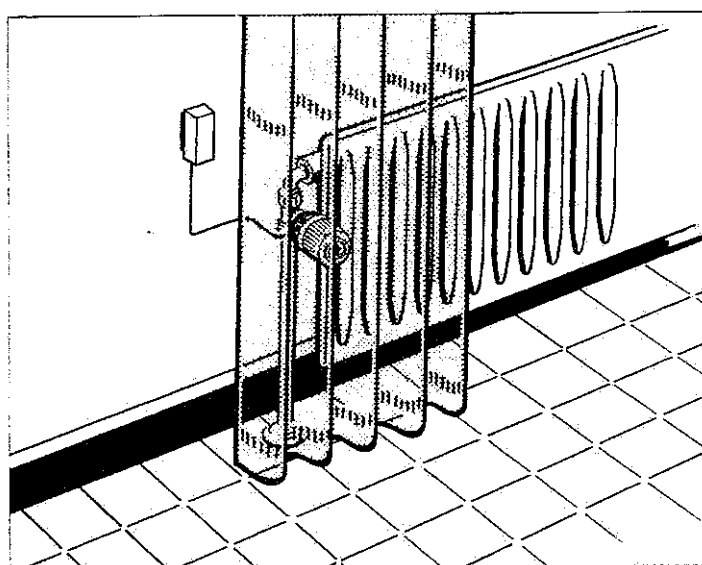
Der rot markierte "unökonomische Bereich", zwischen Stellung "4" und "Max." sollte nur **bei erhöhtem Wärmebedarf** gewählt werden.

## Einbauhinweise

Die Raumluft muß den Thermostaten immer ungehindert umströmen können, nur so ist eine korrekte Raumtemperaturregelung sichergestellt.

Der Heizkörperthermostat darf also **nicht** durch Vorhänge, Gardinen, Heizkörperverkleidungen, Möbelstücke o.ä. verdeckt, oder in engen Nischen montiert werden.

Anderenfalls sollte ein Thermostat mit Fernfühler montiert werden. Bitte wenden Sie sich in diesem Fall an Ihren Heizungsinstallateur.



## Empfohlene Raumtemperaturen

z.B.	Empf.Temp.	Stellung
Diele/Flur	14 - 17 °C	1 -2
Schlafzimmer	17 °C	2
Spiel/Hobbyraum	17 - 20 °C	2 - 3
Wohnzimmer	20 - 23 °C	3 - 4
Bad/Toilette	23 °C	4
Schwimmbad	26 - 27 °C	5 - Max.

# Temperatureinstellung

Durch Drehen des Einstellhandgriffes läßt sich der Heizkörperthermostat einstellen. Die gewünschte Position ist erreicht, wenn die Einstellmarke auf den entsprechenden Wert der Reglerskala zeigt.

Stellen Sie Ihren Heizkörperthermostat entsprechend nebenstehender Tabelle ein.

Dabei entsprechen die Einstellungen

<i>Frostschutz *</i>	=	<i>ca. 7° C</i>
<i>1</i>	=	<i>ca 14° C</i>
<i>2</i>	=	<i>ca 17° C</i>
<i>3</i>	=	<i>ca 20° C</i>
<i>4</i>	=	<i>ca 23° C</i>
<i>5</i>	=	<i>ca 26° C</i>
<i>Max.</i>	=	<i>ca 27° C</i>

Nach ca. 24 Stunden können Sie aufgrund der tatsächlichen Raumtemperatur entscheiden, ob die Einstellung Ihren Anforderungen genügt oder korrigiert werden muß.

## Hinweis:

Der Abstand zwischen zwei Zahlen auf der Reglerskala entspricht einem Temperaturunterschied von ca. 3 °C.

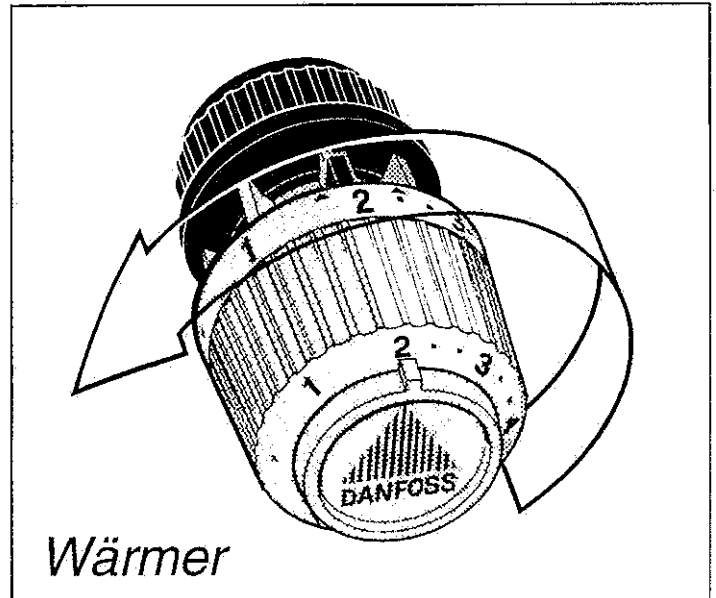
Zwischen den Stellungen "2" und "3", bzw. "3" und "4" entspricht der Abstand zwischen zwei Punkten einem Temperaturunterschied von ca. 1 °C.

# Korrigieren der Raumtemperatur

Korrekturen der Einstellung nehmen Sie bitte wie folgt vor:

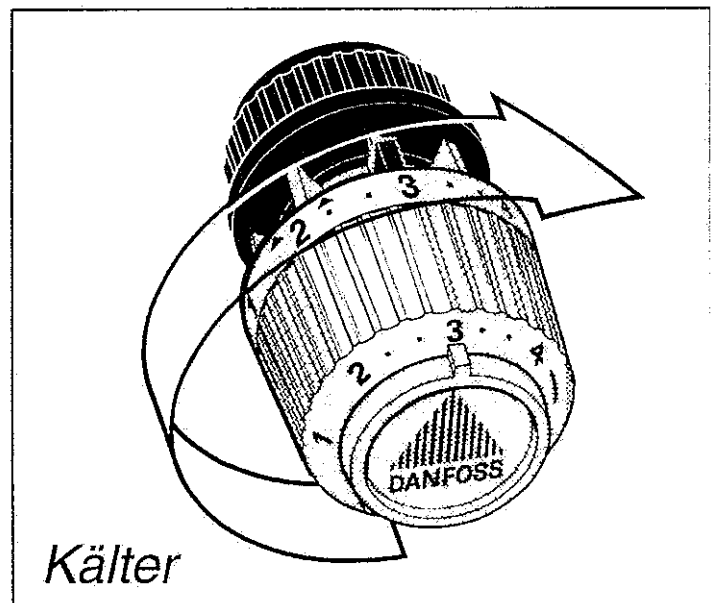
Einstellung: **wärmer**  
(höhere Werte)

Einstellhandgriff nach **links** drehen, bis die gewünschte Position erreicht ist.



Einstellung: **kälter**  
(niedrigere Werte)

Einstellhandgriff nach **rechts** drehen, bis die gewünschte Position erreicht ist.

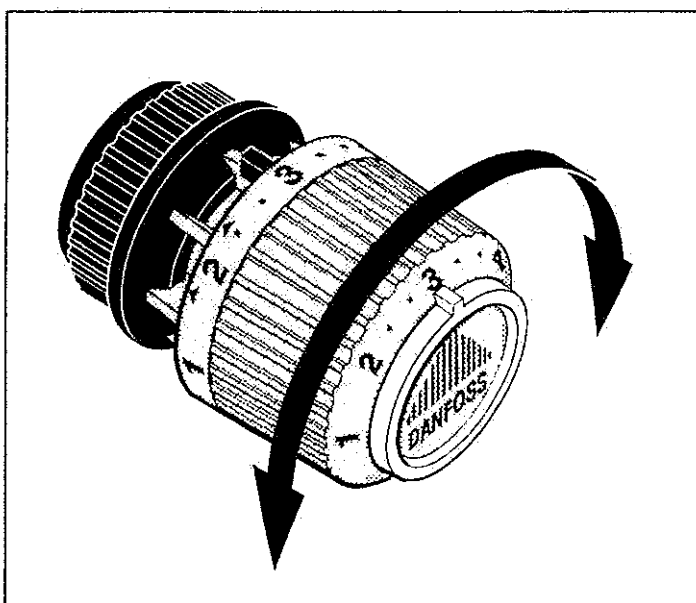


## Markieren einer Wunschtemperatur

Ihr Danfoss Heizkörperthermostat RA 2000 ist mit einem Memoring ausgestattet, mit dem Ihre Wunschtemperatur z.B. nach einer Verstellung schnell wiedergefunden werden kann

Die Handhabung ist einfach:

Halten Sie den Einstellhandgriff fest und drehen Sie dann den auf der Vorderseite befindlichen Memoring, bis dessen Marke der Einstellmarke gegenübersteht. Somit ist Ihre Wunschtemperatur markiert.



## Absenken • Energieeinsparung

Um Energiekosten zu sparen, sollten bei Nichtnutzung von Räumen die Temperaturen reduziert werden. Hierbei ist zwischen kürzerer oder längerer Absenkphase zu unterscheiden.

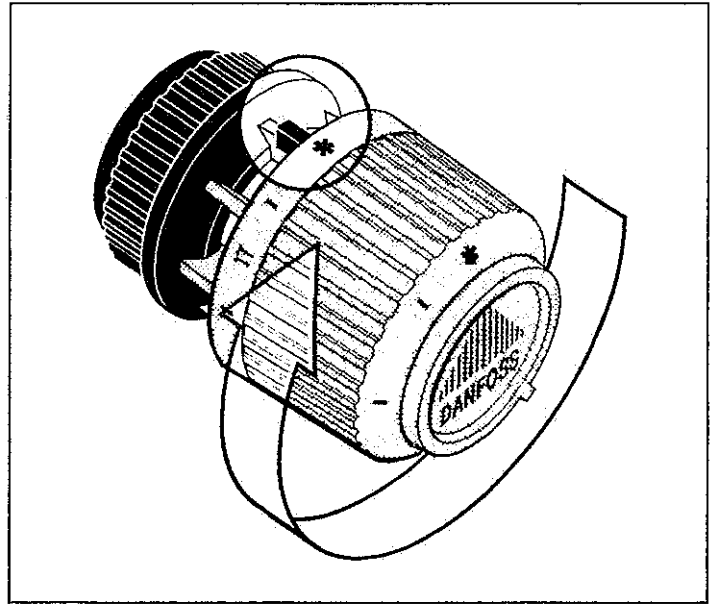
Absenkung für **kürzere** Zeit:

Bei Absenkung z.B. in der Nacht, sollte die Einstellung um eine Zahl reduziert werden (z.B. von "3" auf "2"). Das entspricht einer Senkung der Raumtemperatur um ca. 3 °C.



Absenkung für **längere** Zeit:

Bei längerer Abwesenheit, z.B., während Ihres Urlaubs, können Sie durch Drehen des Handgriffs nach rechts, bis zur Stellung "\*" (ca. 7 °C) die Temperatur reduzieren. Diese Einstellung führt zu einer max. Temperaturabsenkung bei Wahrung des Frostschutzes!



## Hinweise zur Raumlüftung

Verbrauchte Luft muß durch sauerstoffreiche Frischluft ersetzt werden. Hierzu sind, um Energieverluste zu vermeiden, die Fenster **weit** aber nur für **kurze** Zeit zu öffnen.

1. Drehen Sie den Handgriff des Thermostaten auf "\*" .
2. Öffnen Sie die Fenster **weit** aber nur **für kurze Zeit**.
3. Nach dem Lüften schließen Sie die Fenster und stellen den Thermostaten wieder auf seine ursprüngliche Position. Hierbei hilft Ihnen der **Memoring!**

# Reinigung

Zur Reinigung sollten **nur** milde Reiniger, z.B. Geschirrspülmittel verwendet werden, **keine** Scheuer-, Lösungs- oder Bleichmittel.

Den Thermostaten **nicht** im Geschirrspüler reinigen!!

# Bestellung & Zubehör

Typ	Beschreibung	Bestell-Nr.
RA 2510	Eingebauter Fühler	013G2510
RA 2512	Fernfühler mit 2 m Kapillarrohr	013G2512
Zubehör	Diebstahlsicherung 20 Stück	013G5241

RA 2000 Thermostate passen auf das RA 2000 Ventilprogramm

Ihr Heizungsinstallateur:

